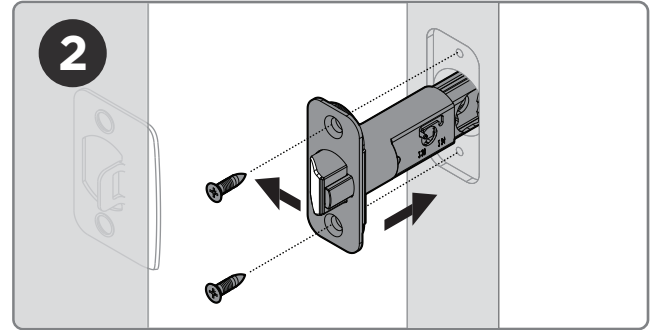
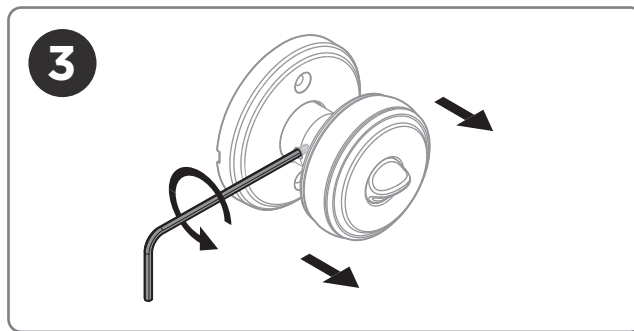


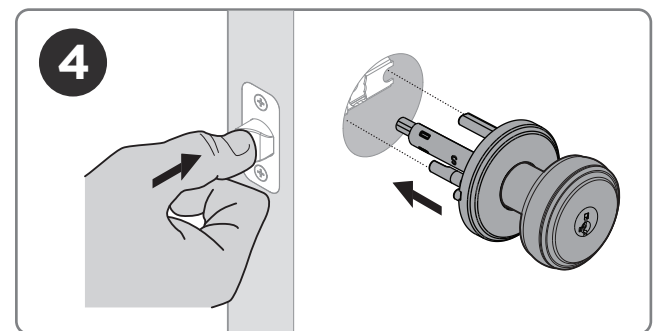
1
Install strike
Instalar la palaca
Installer la gâche



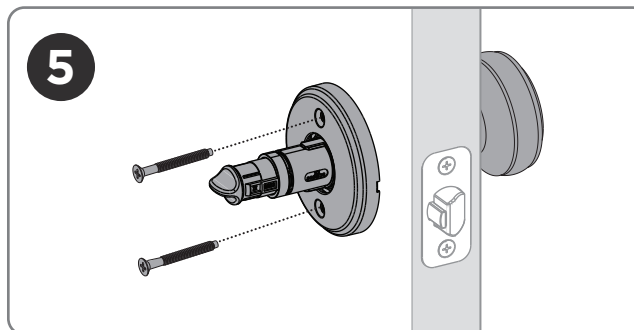
2
Install the latch with the slanted surface facing the strike
Instale el pestillo con la superficie inclinada orientada hacia el cerrojo
Installez le loquet avec la surface inclinée tournée vers la gâche



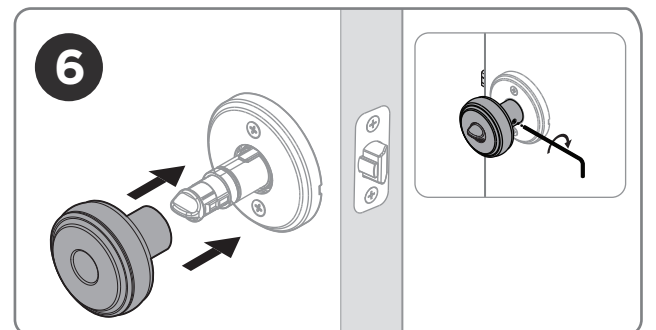
3
Remove interior knob
Quitar la perilla interior
Retirer le bouton intérieur



4
Install the exterior
Instale el exterior
Installer l'extérieur



5
Install interior and secure with mounting screws
Instalar el interior y fijarlo con tornillos de montaje
Installez l'intérieur et fixez-le à l'aide de vis de montage



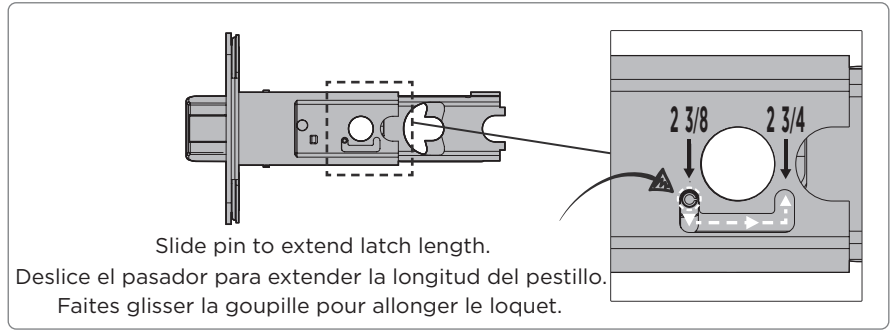
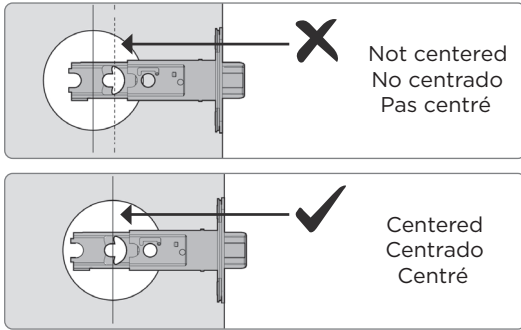
6
Reattach interior knob
Vuelva a colocar la perilla interior
Remettre le bouton intérieur en place

Optional · Opcional · Facultatif

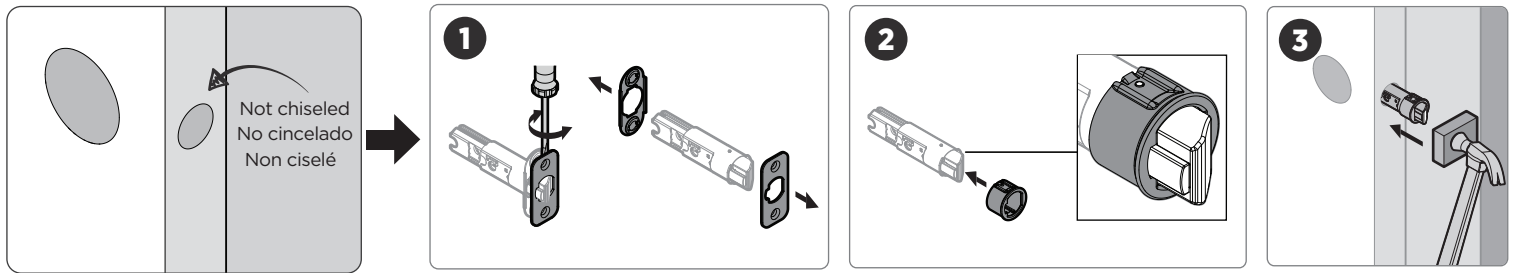


To rotate the cylinder, scan QR code for instructions
Para girar el cilindro, escanee el código QR para obtener instrucciones
Pour faire tourner le cylindre, scannez le code QR pour obetnir les instrctions

Latch Backset Adjustment (if needed)
Ajuste del retroceso del pestillo (si es necesario)
Réglage de la distance entre le loquet et le bord (si nécessaire)



Alternative Latch Front
Pestillo frontal alternativo
Loquet alternatif à l'avant



How to Re-Key
Cómo cambiar la llave
Comment changer les clés

! You must have the current working key to re-key the lock. Test that new key fits into cylinder before attempting to rekey.

Para cambiar la combinación de la cerradura, debe tener la llave que funciona actualmente. Compruebe que la llave nueva encaja en el cilindro antes de intentar cambiar la combinación.

Vous devez posséder la clé actuelle pour pouvoir reprogrammer la serrure. Vérifiez que la nouvelle clé s'insère correctement dans le cylindre avant de tenter de la changer.



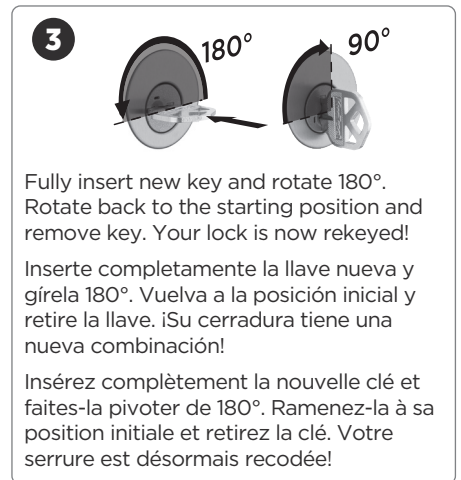
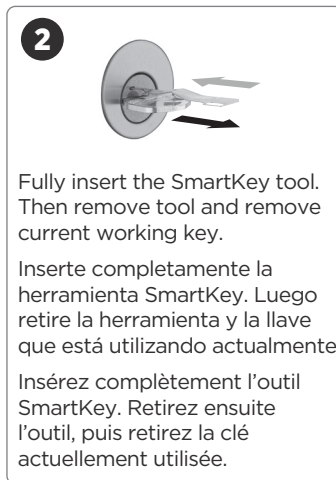
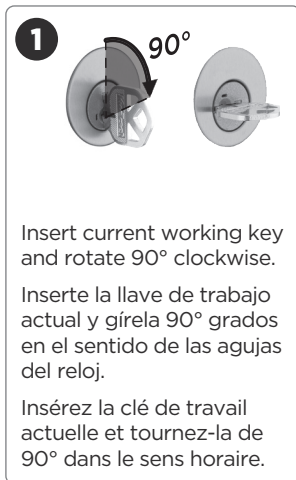
Current Working Key
Clave de trabajo actual
Clé de travail actuelle



SmartKey® Tool
Herramienta SmartKey®
Outil SmartKey®



New Key
Llave nueva
La nouvelle clé



WARNING: This Manufacturer advises that no lock can provide complete security by itself. This lock may be defeated by forcible or technical means, or evaded by entry elsewhere on the property. No lock can substitute for caution, awareness of your environment, and common sense. Builder's hardware is available in multiple performance grades to suit the application. In order to enhance security and reduce risk, you should consult a qualified locksmith or other security professional.

ADVERTENCIA: Este fabricante advierte que ninguna cerradura puede proporcionar seguridad completa por sí sola. Esta cerradura puede ser forzada por medios físicos o técnicos, o evadida entrando por otro lugar de la propiedad. Ninguna cerradura puede sustituir la precaución, la conciencia de su entorno y el sentido común. Los herrajes para constructores están disponibles en múltiples grados de rendimiento para adaptarse a la aplicación. Para mejorar la seguridad y reducir el riesgo, debe consultar a un cerrajero cualificado u otro profesional de la seguridad.

AVERTISSEMENT: le fabricant informe que nulle serrure ne peut à elle seule garantir une sécurité totale. Cette serrure peut être forcée ou contournée par des moyens techniques, ou encore éludée en pénétrant par un autre endroit de la propriété. Aucune serrure ne peut remplacer la prudence, la vigilance et le bon sens. La quincaillerie de bâtiment est disponible en plusieurs niveaux de performance pour s'adapter à l'application. Afin d'améliorer la sécurité et de réduire les risques, il est recommandé de consulter un serrurier qualifié ou un autre professionnel de la sécurité.