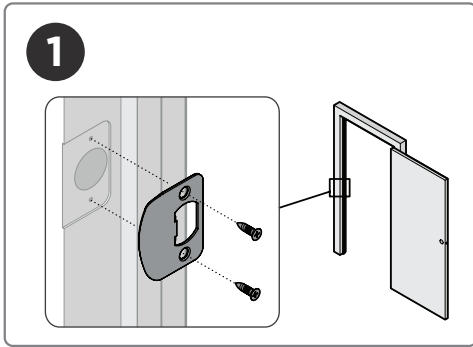


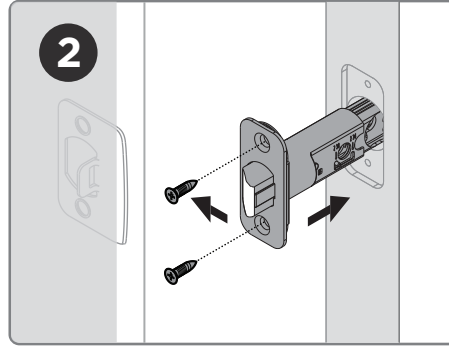
# LEVER INSTALLATION GUIDE

# GUÍA DE INSTALACIÓN DE PALANCA

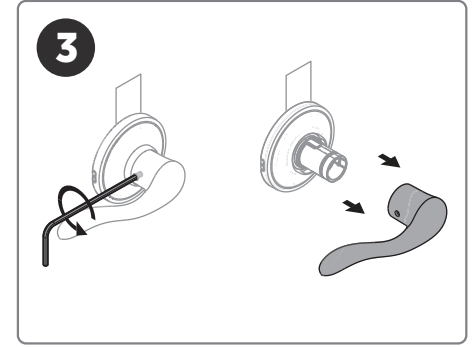
# GUIDE D'INSTALLATION DES LEVIER



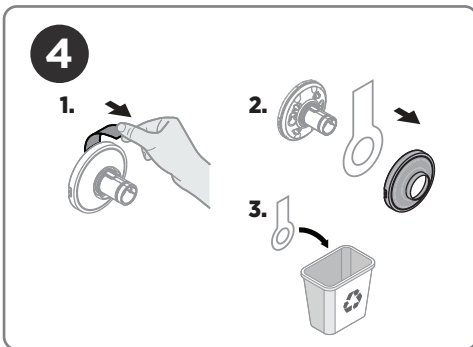
Install strike  
Instalar la palaca  
Installer la gâche



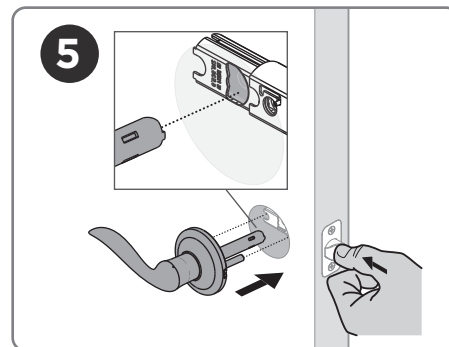
Install the latch with the slanted  
surface facing the strike  
Instale el pestillo con la  
superficie inclinada orientada  
hacia el cerrojo  
Installez le loquet avec la  
surface inclinée tournée vers la  
gâche



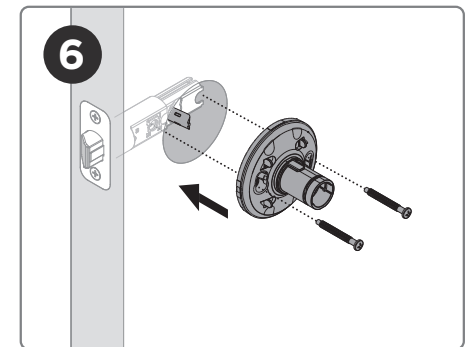
Remove interior lever  
Retire la palanca interior  
Retirez le levier intérieur



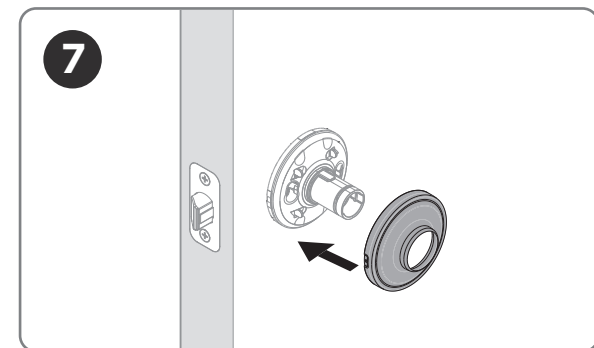
Pull paper tab to pop off the rose  
cover  
Tire de la lengüeta de papel para  
sacar la tapa rosa  
Tirez sur la languette en papier  
pour retirer le couvercle en forme  
de rose



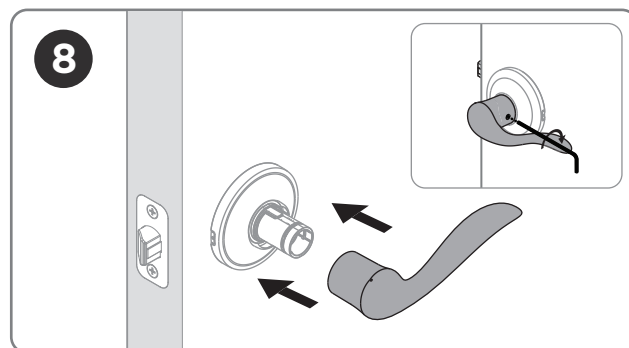
Install the exterior  
Instale el exterior  
Installer l'extérieur



Install interior and secure with  
mounting screws  
Instálolo en el interior y fíjelo con  
los tornillos de montaje  
Installez l'élément intérieur et  
fixez-le à l'aide des vis de fixation



Push on the cover  
Presione la cubierta  
Appuyez sur le couvercle



Install interior lever with Allen wrench  
Instalar la palanca interior con llave Allen  
Installez le levier intérieur à l'aide d'une clé Allen

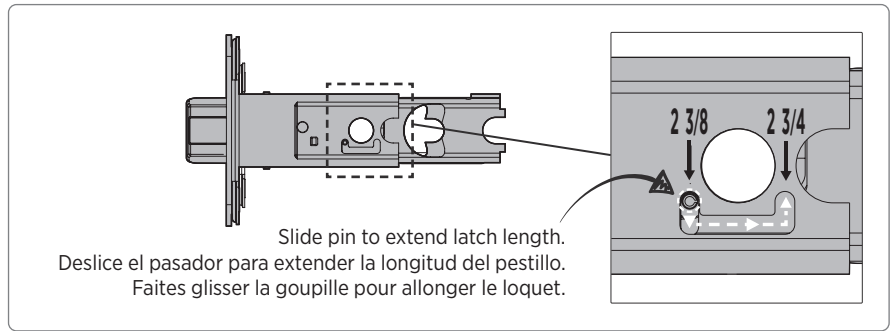
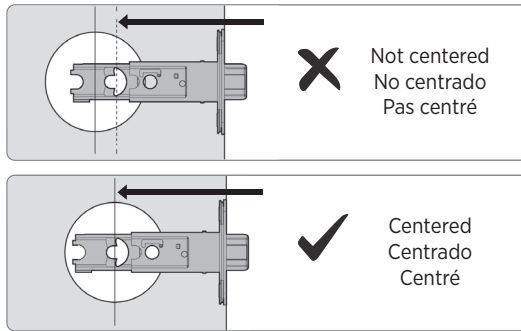
# ADDITIONAL STEPS FOR UNIQUE SITUATIONS: PASOS ADICIONALES PARA SITUACIONES ÚNICAS: ÉTAPES SUPPLÉMENTAIRES POUR DES SITUATIONS UNIQUES :



If you experience challenges installing the latch, try adjusting the latch length.

Si tiene dificultades para instalar el pestillo, intente ajustar su longitud.

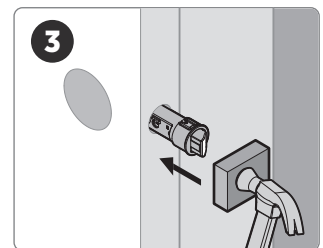
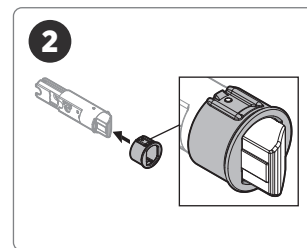
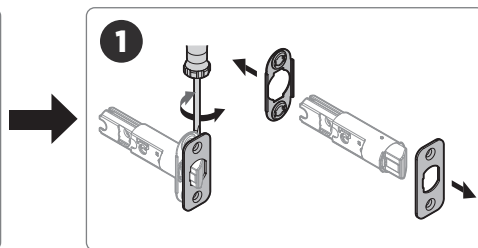
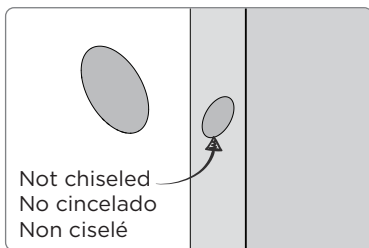
Si vous rencontrez des difficultés pour installer le loquet, essayez d'ajuster sa longueur.



If you need another latch front, drive-in collar also available.

Si necesita un frente de pestillo diferente, también está disponible el collar de inserción.

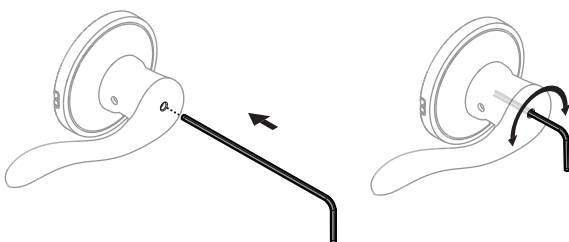
Si vous avez besoin d'un autre type de loquet, un collier à enfoncer est également disponible.



How to unlock the privacy lock using the Allen wrench.

Cómo desbloquear el cierre de privacidad con la llave Allen.

Comment déverrouiller le verrou de confidentialité à l'aide d'une clé Allen.



release tool • herramienta de liberación • outil de libération

- Use only with privacy locks.
- Keep for future use.
- Insert fully, then rotate.
- Úselo solo con cerraduras de privacidad.
- Consérvelo para uso futuro.
- Insérte completamente y, a continuación, gírelo.
- À utiliser uniquement avec des verrous de confidentialité.
- À conserver pour un usage ultérieur.
- Insérez complètement, puis tournez.