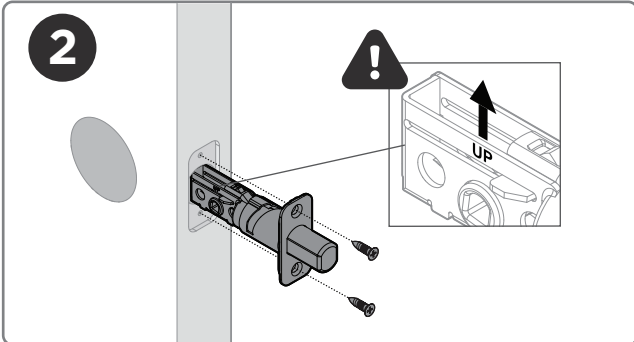


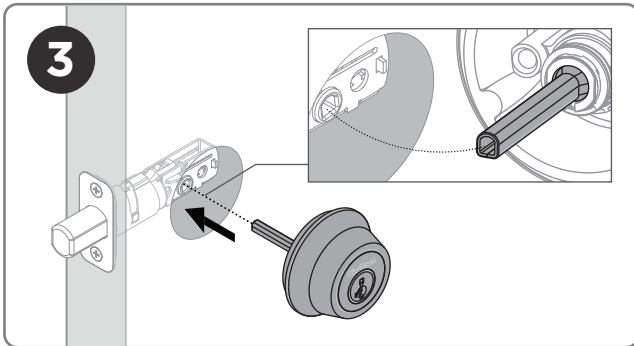
Extend the latch bolt

Extender el pestillo
Allongez le verrou



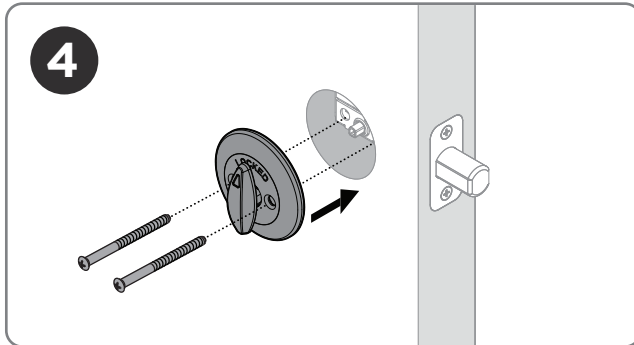
Install latch

Instalar pestillo
Installer le loquet



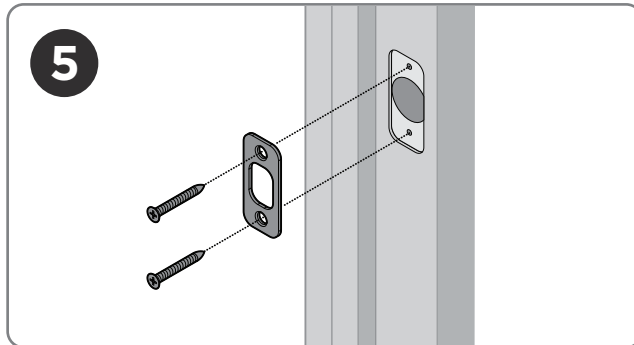
Install the deadbolt exterior

Instale el lado exterior
Installez le verrou extérieur



Install the deadbolt interior

Instale el lado interior
Installez le verrou intérieur



Install strike

Instalar huegla
Installer le grève

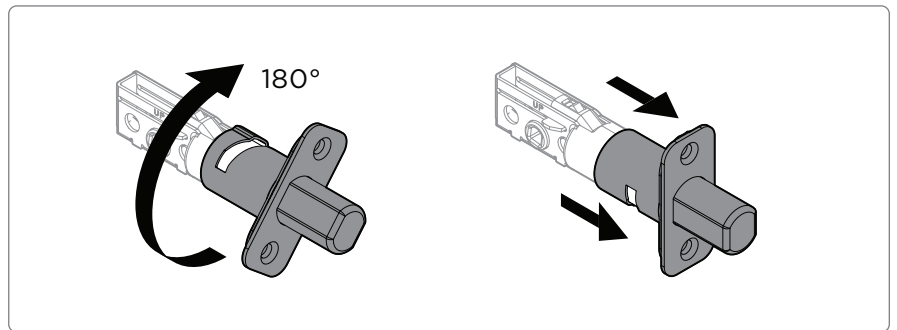
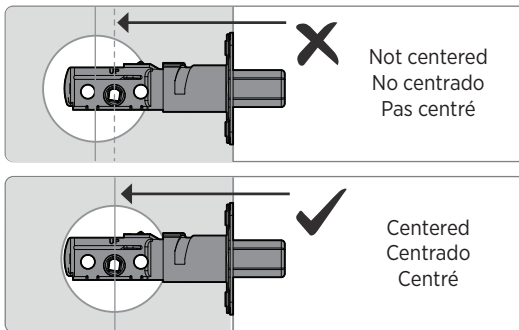
ADDITIONAL STEPS FOR UNIQUE SITUATIONS: PASOS ADICIONALES PARA SITUACIONES ÚNICAS: ÉTAPES SUPPLÉMENTAIRES POUR DES SITUATIONS UNIQUES :



If you experience challenges installing the latch, try adjusting the latch length.

Si tiene dificultades para instalar el pestillo, intente ajustar su longitud.

Si vous rencontrez des difficultés pour installer le loquet, essayez d'ajuster sa longueur.



How to Re-Key Cómo cambiar la llave Comment changer les clés



You must have the current working key to re-key the lock. Test that new key fits into cylinder before attempting to rekey.

Para cambiar la combinación de la cerradura, debe tener la llave que funciona actualmente. Compruebe que la llave nueva encaja en el cilindro antes de intentar cambiar la combinación.

Vous devez posséder la clé actuelle pour pouvoir reprogrammer la serrure. Vérifiez que la nouvelle clé s'insère correctement dans le cylindre avant de tenter de la changer.



Current Working Key
Clave de trabajo actual
Clé de travail actuelle



SmartKey® Tool
Herramienta SmartKey®
Outil SmartKey®



New Key
Llave nueva
La nouvelle clé

1 90°

Insert current working key and rotate 90° clockwise.

Inserte la llave de trabajo actual y gírela 90° grados en el sentido de las agujas del reloj.

Insérez la clé de travail actuelle et tournez-la de 90° dans le sens horaire.

2 180°

Fully insert the SmartKey tool. Then remove tool and remove current working key.

Inserte completamente la herramienta SmartKey. Luego retire la herramienta y la llave que está utilizando actualmente.

Insérez complètement l'outil SmartKey. Retirez ensuite l'outil, puis retirez la clé actuellement utilisée.

3 180° 90°

Fully insert new key and rotate 180°. Rotate back to the starting position and remove key. Your lock is now rekeyed!

Inserte completamente la llave nueva y gírela 180°. Vuelva a la posición inicial y retire la llave. ¡Su cerradura tiene una nueva combinación!

Insérez complètement la nouvelle clé et faites-la pivoter de 180°. Ramenez-la à sa position initiale et retirez la clé. Votre serrure est désormais recodée !

WARNING: This Manufacturer advises that no lock can provide complete security by itself. This lock may be defeated by forcible or technical means, or evaded by entry elsewhere on the property. No lock can substitute for caution, awareness of your environment, and common sense. Builder's hardware is available in multiple performance grades to suit the application. In order to enhance security and reduce risk, you should consult a qualified locksmith or other security professional.

ADVERTENCIA: Este fabricante advierte que ninguna cerradura puede proporcionar seguridad completa por sí sola. Esta cerradura puede ser forzada por medios físicos o técnicos, o evadida entrando por otro lugar de la propiedad. Ninguna cerradura puede sustituir la precaución, la conciencia de su entorno y el sentido común. Los herrajes para constructores están disponibles en múltiples grados de rendimiento para adaptarse a la aplicación. Para mejorar la seguridad y reducir el riesgo, debe consultar a un cerrajero cualificado u otro profesional de la seguridad.

AVERTISSEMENT: le fabricant informe que nulle serrure ne peut à elle seule garantir une sécurité totale. Cette serrure peut être forcée ou contournée par des moyens techniques, ou encore éludée en pénétrant par un autre endroit de la propriété. Aucune serrure ne peut remplacer la prudence, la vigilance et le bon sens. La quincaillerie de bâtiment est disponible en plusieurs niveaux de performance pour s'adapter à l'application. Afin d'améliorer la sécurité et de réduire les risques, il est recommandé de consulter un serrurier qualifié ou un autre professionnel de la sécurité.