

# CYLINDER REMOVAL INSTRUCTIONS

## INSTRUCTIONS DE DÉMONTAGE DU CYLINDRE

### INSTRUCCIONES PARA DESMONTAR EL CILINDRO

Use these instructions to remove the cylinder for  
 (1) rekeying  
 (2) changing keyhole orientation  
 (3) exchanging cylinders.

Utiliser ces instructions pour démonter le cylindre pour :  
 (1) changer de clé  
 (2) changer l'orientation du trou de la serrure  
 (3) changer les cylindres

Use estas instrucciones para desmontar el cilindro para:  
 (1) cambiar la combinación  
 (2) cambiar la orientación del cilindro de la cerradura  
 (3) intercambiar cilindros

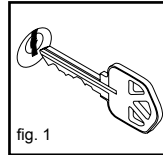
Note: Keyhole should be positioned so that key-cuts are up, not down, as shown in figure #1. This insures smooth locking / unlocking operation and will always match keyhole position of a deadlock.

Remarque : Le trou de la serrure devra être placé de façon à ce que les découpes de la clé soient orientées vers le haut et non pas vers le bas, comme illustré à la figure #1. De cette façon, le verrouillage et le déverrouillage se feront sans problème et cela correspondra à la position du trou d'un pêne dormant.

Nota: El cilindro de la cerradura debe estar colocado de manera que las muescas de la llave queden hacia arriba, no hacia abajo, como se muestra en la figura #1. Esto asegura una operación sencilla de cierre/apertura y siempre coincidirá con la posición del cilindro del cerrojo de seguridad.

CORRECT  
 CORRECT  
 CORRECTO

INCORRECT  
 INCORRECT  
 INCORRECTO



**1. To remove cylinder**, insert rekeying tool into keyhole. Your rekeying tool is cut to match the attached keys.

Pour démonter le cylindre, insérer l'outil de clavetage dans le trou de la serrure. Votre outil est coupé de façon à correspondre aux clés jointes.

**Para desmontar el cilindro**, inserte la llave para cambio de combinación en el cilindro de la cerradura. La llave para cambio concide con las llaves incluidas.

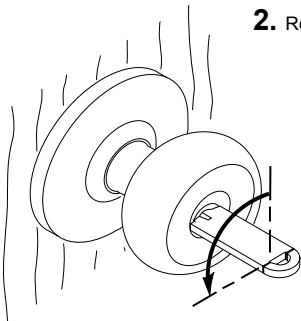


REKEYING TOOL  
 OUTIL DE CLAVETAGE  
 LLAVE PARA CAMBIO

**2. Rotate rekeying tool 90° (¼ turn) counterclockwise and remove cylinder.**

Tourner l'outil de clavetage de 90° (¼ de tour) dans le sens inverse des aiguilles d'une montre et retirer le cylindre.

Gire la llave 90° (¼ de vuelta) en sentido contrario al movimiento de las manecillas del reloj y desmonte el cilindro.



REKEYING TOOL  
 OUTIL DE CLAVETAGE  
 LLAVE PARA CAMBIO

**3.** The cylinder can now be rotated to insure proper positioning, repinned to a new key-cut, or exchanged with another cylinder. Each cylinder has its own rekeying tool. (Remember, each rekeying tool is unique to a key-cut combination. Therefore, a new rekeying tool is required for reinstallation of any new or repinned cylinder used. Rekeying tool blanks are available through your local Kwikset Titan distributor).

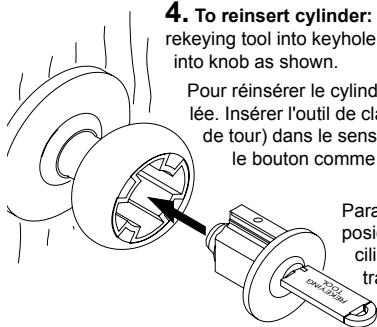
Il est maintenant possible de tourner le cylindre pour le placer correctement, de modifier les broches pour une nouvelle découpe de clé ou de changer le cylindre. Chaque cylindre a son propre outil de clavetage. (Ne pas oublier que chaque outil de clavetage est exclusif à une combinaison de coupe de clé. Par conséquent, un nouvel outil de clavetage est nécessaire pour la réinstallation de n'importe quel cylindre nouveau ou dont les broches ont été modifiées. Des ébauches d'outil de clavetage sont disponibles chez votre distributeur local Kwikset Titan).

El cilindro puede ahora ser girado para asegurar su colocación adecuada, para cambiar la combinación o para cambiarlo por otro cilindro. Cada cilindro cuenta con su propia llave para cambio de combinación. (Recuerde, cada llave es única para una combinación exclusiva. Por lo tanto, se requiere una nueva llave para reinstalar cualquier cilindro nuevo o modificado. Pueden obtenerse llaves para cambio de combinación maestras con su distribuidor Kwikset Titan).

**4. To reinsert cylinder:** Make sure interior side is in the unlocked position. Insert rekeying tool into keyhole and rotate 90° (¼ turn) counterclockwise and insert cylinder into knob as shown.

Pour réinsérer le cylindre : S'assurer que le côté intérieur est en position déverrouillée. Insérer l'outil de clavetage dans le trou de la serrure, le faire tourner de 90° (¼ de tour) dans le sens inverse des aiguilles d'une montre et insérer le cylindre dans le bouton comme illustré.

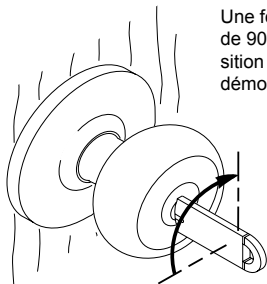
Para reinstalar el cilindro: Compruebe que el lado interior esté en posición abierta. Inserte la llave para cambio de combinación en el cilindro de la cerradura y gírela 90° (¼ de vuelta) en sentido contrario al movimiento de las manecillas del reloj e inserte el cilindro en la perilla como se muestra.



**5.** Once cylinder is firmly back in knob, rotate rekeying tool 90° (¼ turn) clockwise to it's vertical position. Remove rekeying tool and store to use **only** for cylinder removal.

Une fois que le cylindre est remis en place dans le bouton, tourner l'outil de clavetage de 90° (¼ de trou) dans le sens des aiguilles d'une montre, jusqu'à ce qu'il soit en position verticale. Retirer l'outil de clavetage et le ranger pour l'utiliser uniquement pour démonter le cylindre.

Quando el cilindro esté firmemente insertado en la perilla, haga girar la llave para cambio de combinación 90° (¼ de vuelta) en el sentido de movimiento de las manecillas del reloj hasta su posición vertical. Saque la llave para cambio de combinació y guárdela para usarla solamente para desmontar el cilindro.



Knob Cylinder  
Removal  
**11356/02**