

Additional installation instructions for the interior deadbolt assembly.
Instructions d'installation additionnelles pour le deadbolt intérieur.
Instrucciones de instalación adicionales para el montaje interior del deadbolt.
Instruções de instalação adicionais para o conjunto interior do deadbolt.

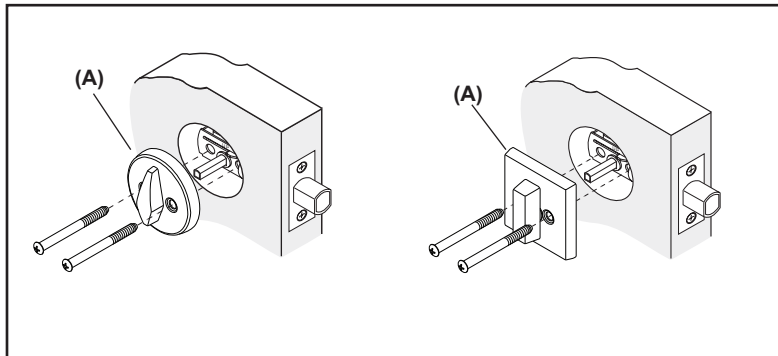
For a **single** cylinder interior.
 Pour l'intérieur d'un cylindre **simple**.
 Para el interior de un **solo** cilindro.
 Para o Interior de um **único** cilindro.

Install Interior turnpiece assembly (A) with large screws, engaging exterior cylinder.

Installez l'assemblage intérieur (A) avec les grandes vis, engageant le cylindre extérieur.

Instale la unidad interior (A) con los tornillos grandes, encajando el cilindro exterior.

Instalar o conjunto do interior (A) com parafusos grandes, que prendem no cilindro exterior.



For a **double** cylinder interior.
 Pour l'intérieur d'un **double** cylindre.
 Para el interior de un cilindro **doble**.
 Para o interior de um **dobro** cilindro.

Install interior cylinder assembly (A) with large screws, engaging exterior cylinder. Install Interior cylinder cover (B). **Notes:**
 1. Housing (C) without a ring trim is for a 1-1/2" (38mm) bore only. 2. Ring (D) mounts on a 2-1/8" (54mm) crossbore only.

Installez votre l'assemblage du cylindre intérieure (A) avec de grandes vis, engageant le cylindre extérieur. Installez la couverture intérieure (B) de cylindre. **Notes :** 1. Le logement (C) sans anneau, est pour un trou de 1-1/2" (38mm) seulement. 2. Utilisez l'anneau (D) sur un trou de 2-1/8" (54mm) seulement.

Instale la unidad del cilindro interior (A) con los tornillos grandes, encajando el cilindro exterior. Instale la cubierta del cilindro interior (B). **Notas:** 1. La cubierta (C) sin anillo, es para un orificio de 1-1/2" (38mm) solamente. 2. El anillo (D) se monta en un orificio de 2-1/8" (54mm) solamente.

Instalar o conjunto do cilindro interior (A) com parafusos grandes, que prendem no cilindro exterior. Instalar a cobertura do cilindro interior (B). **Observações:** 1. Utilizar alojamento (C) sem anel de arremate solamente em furo de 38 mm (1 1/2"). 2. Montar o anel (D) solamente em furo com 54 mm (2 1/8") de diâmetro.

