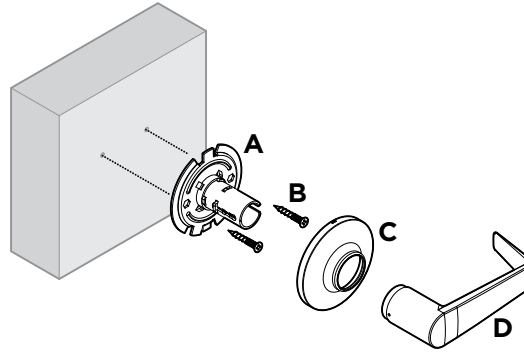
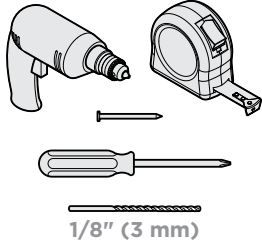


Quick Installation Guide
 Guía de instalación rápida
 Guide d'installation rapide

Tools Needed

Herramientas necesarias
 Outils nécessaires

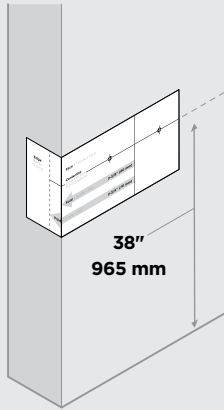


1

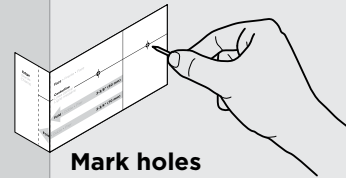
**Fold template along fold line with desired backset.
 Place fold line along the edge of door with the centerline
 approximately 38" (965mm) from floor.**

Doble la plantilla a lo largo del doblez con la distancia al centro deseada. Coloque el doblez a lo largo del borde de la puerta con la línea central a unas 38" (965mm) del suelo.

Plier le gabarit le long de la ligne de pliage avec l'écartement désirée. Placer la ligne de pliage le long du bord de la porte, avec l'axe à environ 38" (965 mm) du sol.

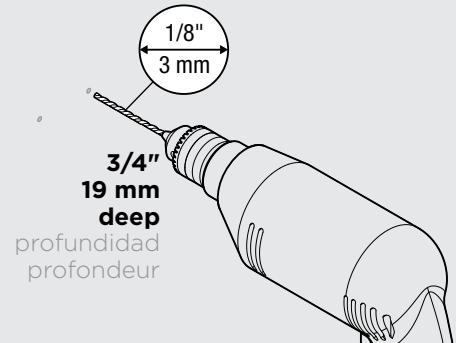


2



Mark holes
 Marque los orificios
 Marquer les trous

3



Template • Plantilla • Gabarit

Edge
 Borde
 Champ

Face • Frente • Face

Centerline
 Línea central
 Ligne médiane

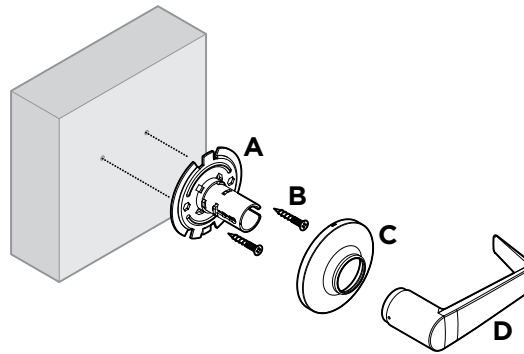
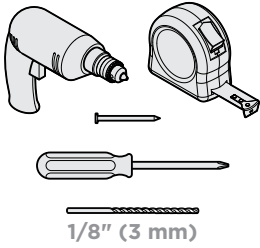
Fold • Doble • Plier 2-3/8" (60 mm)

Fold • Doble • Plier 2-3/4" (70 mm)

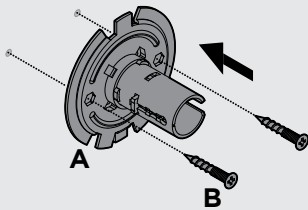
Light Commercial
Dummy Lever
49502 / 02

Tools Needed

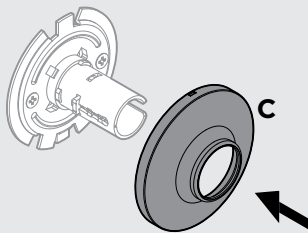
Herramientas necesarias
Outils nécessaires



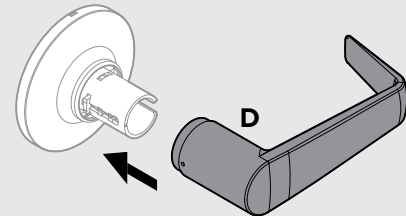
4



5



6



Push until lever snaps into place.

Presione hasta que la palanca se cierre a presión.
Appuyer jusqu'à ce que le levier s'enclenche