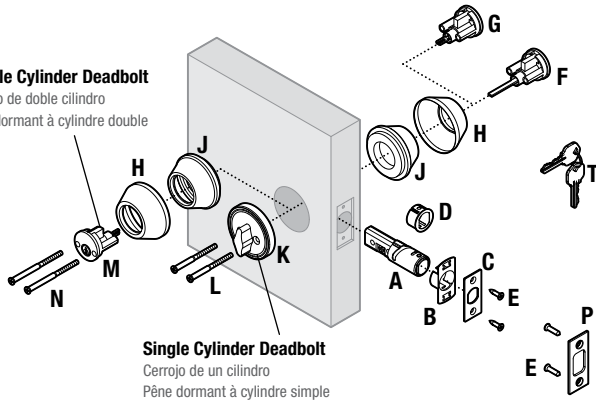


Tools Needed

Herramientas necesarias
Outils nécessaires



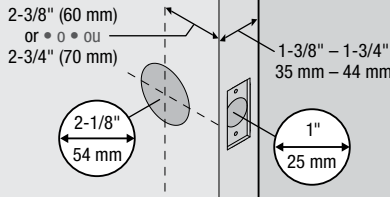
Double Cylinder Deadbolt
Cerrojo de doble cilindro
Pêne dormant à cylindre double



Single Cylinder Deadbolt
Cerrojo de un cilindro
Pêne dormant à cylindre simple

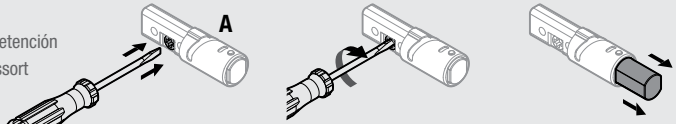
1 Check Dimensions

Revise las medidas
Vérifier les dimensions



2 Extend Latch Bolt

Extienda el perno de retención
Étendez le pêne à ressort



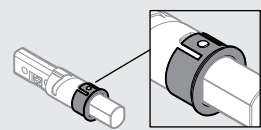
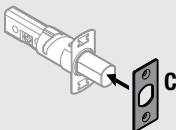
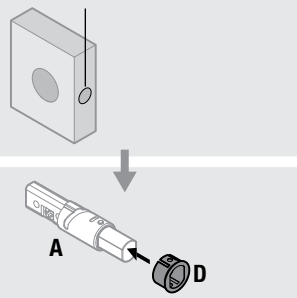
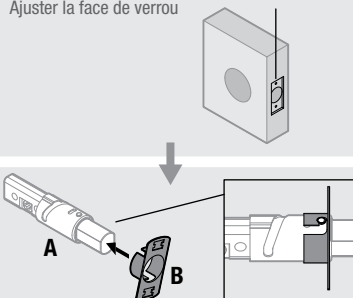
3 Adjust Latch Face

Ajuste la cara del pestillo
Ajuster la face de verrou

Chiseled
Cincelado
Ciselé

Not chiseled
No cincelado
Non ciselé

or
•
•
•
ou



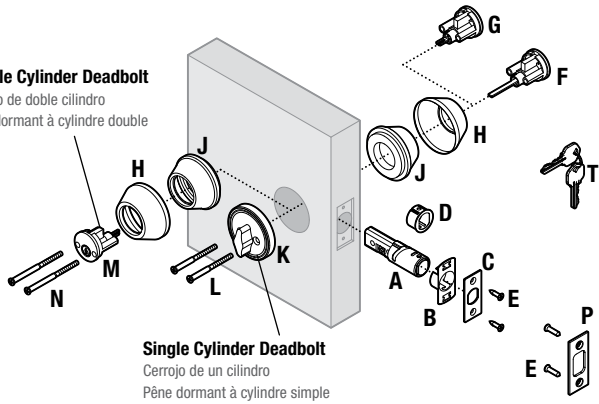
Tools Needed

Herramientas necesarias
Outils nécessaires



Double Cylinder Deadbolt

Cerrojo de doble cilindro
Pêne dormant à cylindre double



Single Cylinder Deadbolt

Cerrojo de un cilindro
Pêne dormant à cylindre simple

4 Adjust latch backset (if needed)

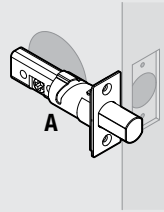
Ajuste la distancia al centro del pestillo (si es necesario)

Ajuster le écartement de verrou (si nécessaire)

A Hold the latch in front of the door hole, with the latch face flush against the door edge.

Sostenga el pestillo en frente del orificio de la puerta, con la cara del pestillo al ras con el borde de la puerta.

Maintenir le verrou en face du trou de la porte, avec la face de le verrou affleurement avec le bord de la porte.



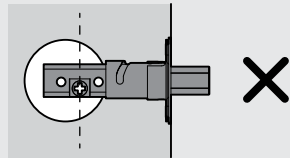
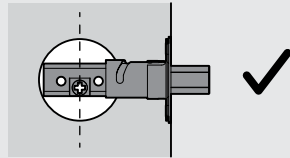
B If the latch holes are centered in the door hole, no adjustment is required. Proceed to step 5. If the latch holes are NOT centered, adjust latch. See "Latch Adjustment."

Si los orificios del pestillo están centrados con el orificio de la puerta, no se requiere ajustarlo. Vaya al paso 5.

Si los orificios del pestillo NO están centrados, ajuste el pestillo. Consulte "Ajuste del pestillo."

Si les trous de verrouillage sont centrés dans le trou de la porte, ajustement n'est pas nécessaire. Passez à l'étape 5.

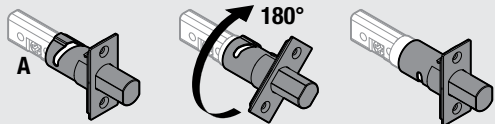
Si les trous de verrouillage NE sont pas centrés, ajuster le verrou. Voir "Ajustement de verrou."



C Latch Adjustment (only if needed)

Ajuste del pestillo (si es necesario)

Ajustement de verrou (seulement si nécessaire)



⚠ WARNING: This Manufacturer advises that no lock can provide complete security by itself. This lock may be defeated by forcible or technical means, or evaded by entry elsewhere on the property. No lock can substitute for caution, awareness of your environment, and common sense. Builder's hardware is available in multiple performance grades to suit the application. In order to enhance security and reduce risk, you should consult a qualified locksmith or other security professional.

⚠ IMPORTANT PRECAUTIONS FOR DOUBLE CYLINDER MODELS. ONCE INSTALLED;
1. Keep key in the interior lock (or within reach) for emergency exit when home is occupied. 2. Remove key when home is unoccupied.

⚠ ADVERTENCIA: Este Fabricante hace saber que no hay cerrojos que puedan proporcionar completa seguridad por sí mismos. Puede hacerse que falle este cerrojo forzándolo o utilizando medios técnicos, o puede evadirse entrando por otra parte de la propiedad. No hay cerrojos que puedan hacer de sustitutos para la precaución, el estar al tanto del entorno, y el sentido común. Pueden obtenerse piezas de ferretería de constructor con diversos grados de rendimiento para ajustarse a la aplicación. Para realzar la seguridad y reducir los riesgos, debe consultar con un cerrajero capacitado u otro profesional de seguridad.

⚠ PRECAUCIONES IMPORTANTES PARA MODELOS DOBLE CILINDRO. DESPUÉS DE INSTALARSE:
1. Manténgala llave en la parte interior de la cerradura (o al alcance) para salidas de emergencia cuando la casa esté ocupada. 2. Remuévala llave cuando la casa esté desocupada.

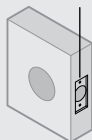
⚠ AVERTISSEMENT: Le fabricant tient à vous aviser qu'aucun verrou ne peut à lui seul offrir une sécurité complète. Ce verrou peut être mis hors d'état par la force ou des moyens techniques ou être évité par l'utilisation d'une autre entrée sur la propriété. Aucun verrou ne peut remplacer la surveillance de votre environnement et le bon sens. Différentes qualités de matériel d'installation sont offertes pour différentes applications. Afin d'augmenter la sécurité et de réduire le risque, vous devriez consulter un serrurier qualifié ou un autre professionnel de la sécurité.

⚠ PRÉCAUTIONS IMPORTANTES POUR DOUBLE CYLINDRE. APRÈS L'INSTALLATION; 1. Laisser la clé dans la serrure (ou à la portée de la main) en cas de sorties urgentes, lorsqu'il y a des gens à l'intérieur. 2. La retirer avant de quitter la maison.

5 Install Latch

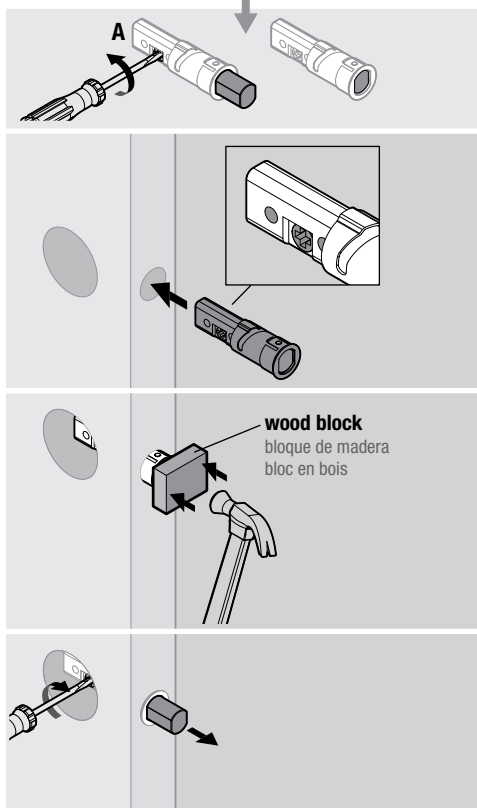
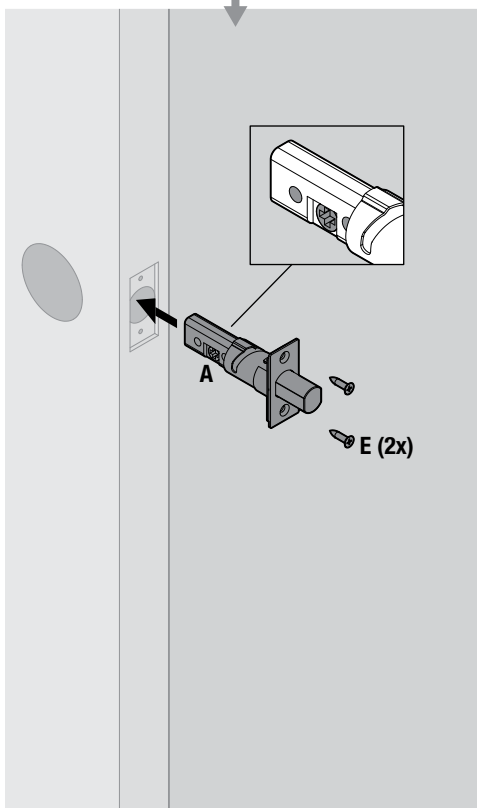
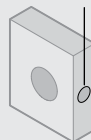
Instale el pestillo
 Installez le verrou

Chiseled
 Cincelado
 Ciselé



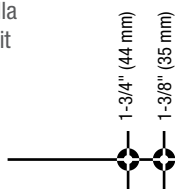
or
 O
 OU

Not chiseled
 No cincelado
 Non ciselé



Template

Plantilla
Gabarit



Edge
Borde
Champ

Face
Frente
Face

Fold
Doble
Plier

Centerline
Línea central
Ligne médiane

Complete door drilling instructions are available at www.weiserlock.com

Las instrucciones completas para la perforación de la puerta están disponibles en www.weiserlock.com

Les instructions complètes sur le perçage de la porte sont disponibles à www.weiserlock.com

2-3/8" (60 mm)

2-3/4" (70 mm)

Backset

Distancia al centro
Écartement

6 Install Deadbolt

Instale el cerrojo
Installez le verrou

Single Cylinder Deadbolt

Cerrojo de un cilindro
Pêne dormant à cylindre simple

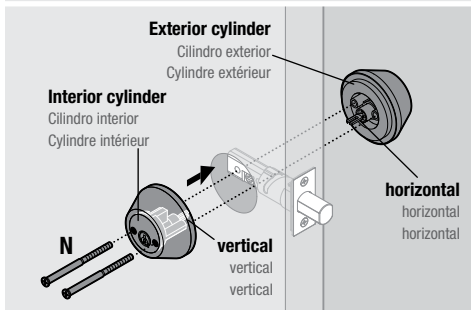
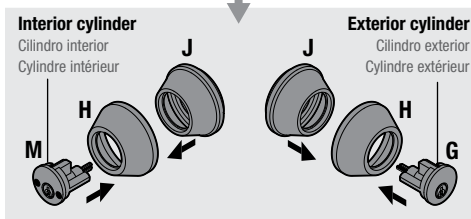
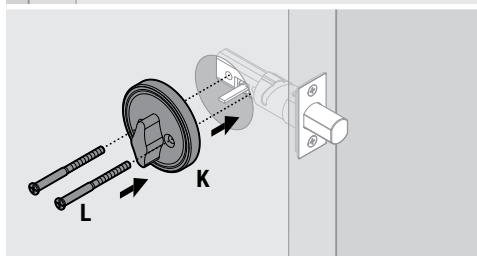
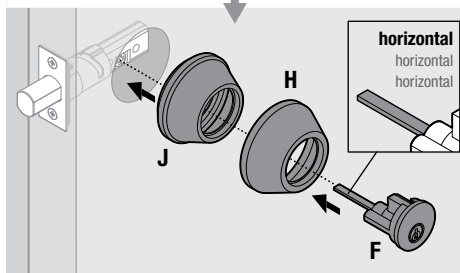
or

o

ou

Double Cylinder Deadbolt

Cerrojo de doble cilindro
Pêne dormant à cylindre double



7 Install Strike

Instale la placa
Installez le gâche

