

HALO™



TOUCH

FINGERPRINT SMART LOCK



Quick Start Guide

Welcome to the Kwikset family!

This guide will get you up and running with your new **Halo Touch Fingerprint Smart Lock**.

If you have any issues, please visit our support center: **kwikset.com/halo-touch** or call us at **1-800-327-5625**.

Getting started

For an interactive version of this installation guide, please download the **Kwikset app**:



kwikset.com/app

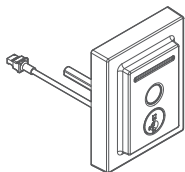




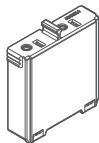
Table of contents

Parts in the box	4
Required tools	5
Installation.....	7
Download the app.....	17
Reference guide	19

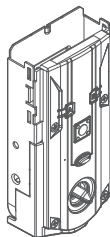
Parts in the box



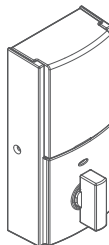
Exterior assembly



Battery pack

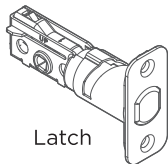


Interior assembly



Interior cover

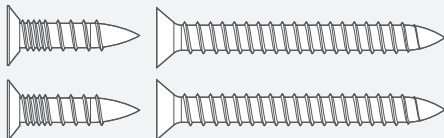
Step 1



Latch

03809

*actual
size*



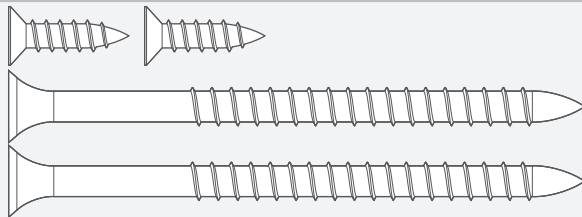
Step 2



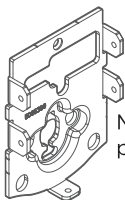
Strike

46780

*actual
size*



Step 3



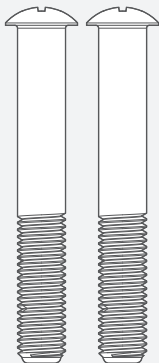
Mounting plate



Keys

64844

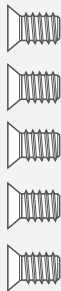
actual size



Step 4

69316

actual size



Step 5

Batteries SmartKey™ tool



68611

actual size



Required tools



Phillips head screwdriver

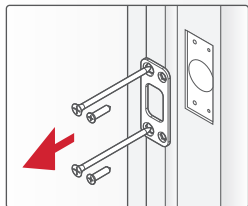
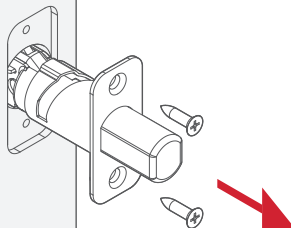
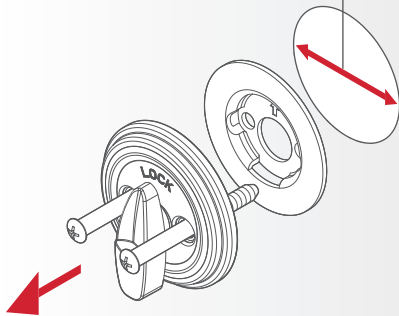
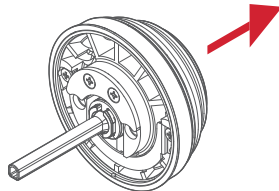
⚠ No electric drills

Installation

! Remove your existing deadbolt and strike

1-3/4" to 2"
(44mm - 51mm)

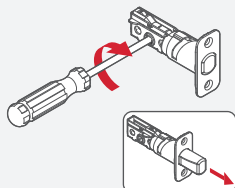
2-1/8"
(54mm)



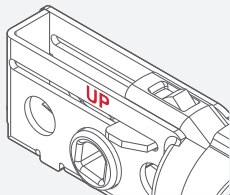
If drilling a new door, use the supplied template and instructions available at: kwikset.com/doorprep

1 Install the latch

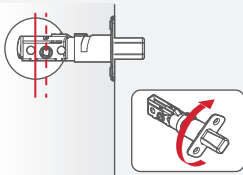
A Extend the latch bolt.



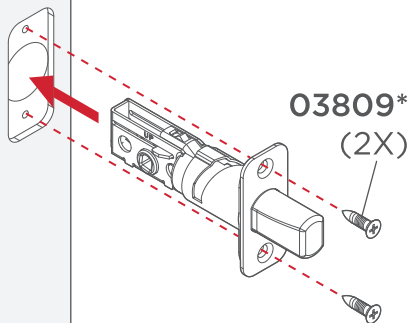
B UP is on top.



C If the D-shaped hole is not centered in the door hole, rotate the latch face to extend the latch.



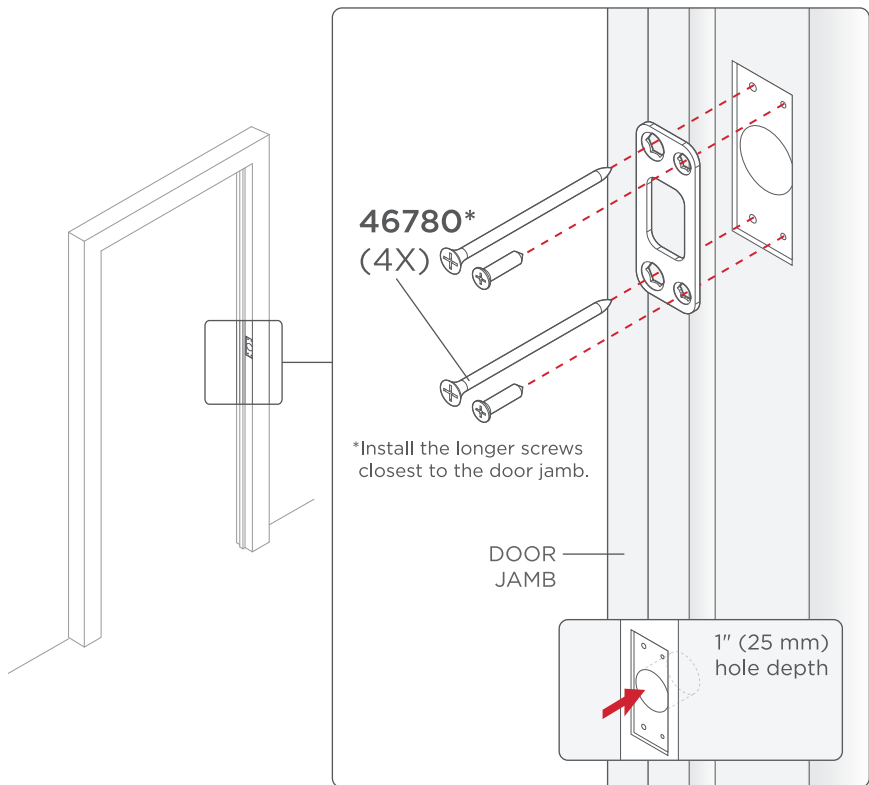
⚠ If your door requires a drive-in latch, please contact Kwikset at 1-800-327-5625.



*Use the longer screws if the holes are worn out.

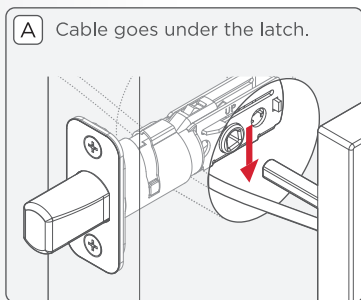
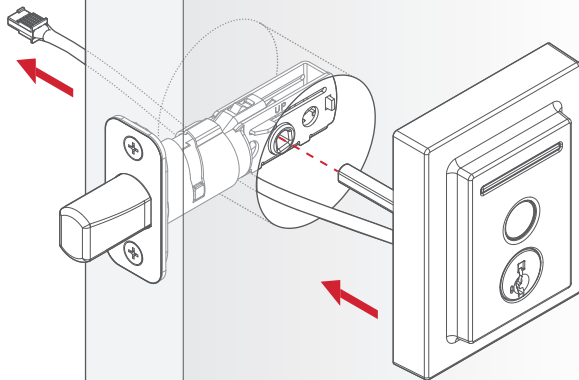
You will have two extra screws.

2 Install the strike



3 Install the exterior assembly

[OUTSIDE]



[INSIDE]

Tighten the screws evenly.
DO NOT over-tighten.

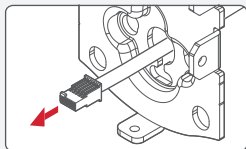


64844
(2X)

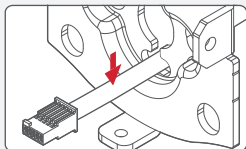
Keep parallel to
the door edge

Make sure the torque
blade is centered in the
mounting plate hole.

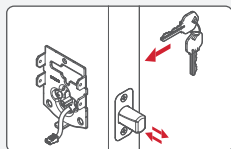
- B** Route the cable through the center hole of the mounting plate.



- C** Push the cable into the bottom hole of the mounting plate.

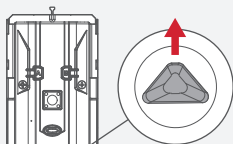


- D** Insert the key and test the latch. If the latch does not extend or retract smoothly, adjust the screws.



4 Install the interior assembly

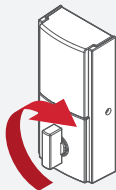
- A Make sure the turnpiece shaft is pointing up as shown below.



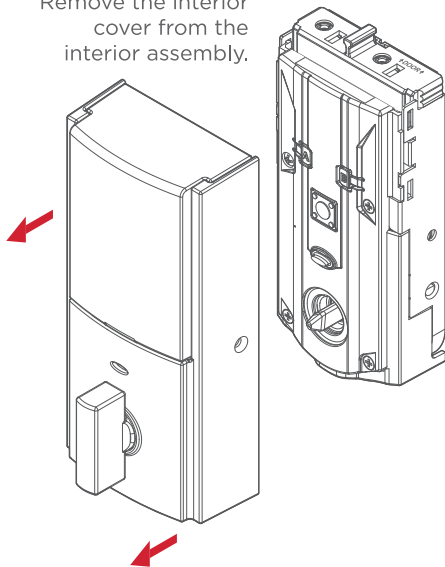
Incorrect:



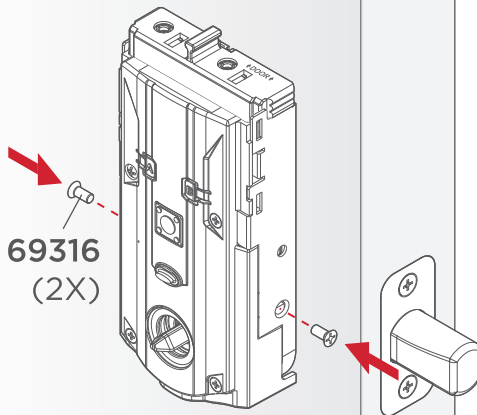
- B If the turnpiece shaft is not pointing up, put the cover back on and rotate the turnpiece until you hear a click.



Remove the interior cover from the interior assembly.



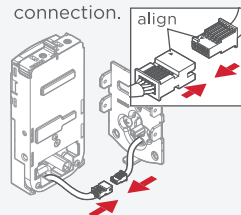
Secure the interior assembly
onto the mounting plate.



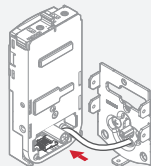
Ensure you are using
the correct screws.
Using incorrect screws
will damage the product.



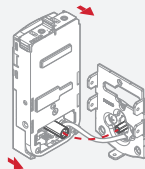
- C Connect the cable.
Ensure a tight cable
connection.



- D Lay cable flat inside the
bottom of the interior
housing.

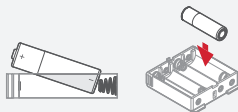


- E Ensure the spindle
fully engages with the
turnpiece shaft.



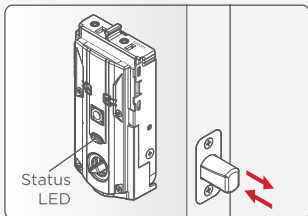
5 Perform the door handing process

Install 4 AA batteries into the battery pack.



With the door open, install the battery pack to initiate auto-handing. **NOTE:** Lock must be installed on the door before installing the battery.

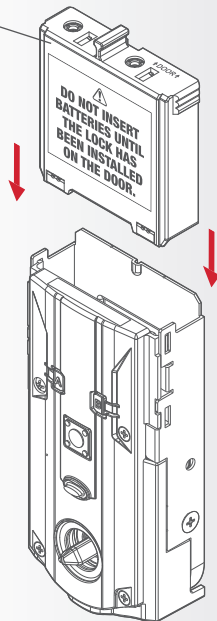
The latch will retract and extend to learn the orientation of the door. Then the status LED will indicate success or failure.



GREEN: Successful. Proceed to the next step.

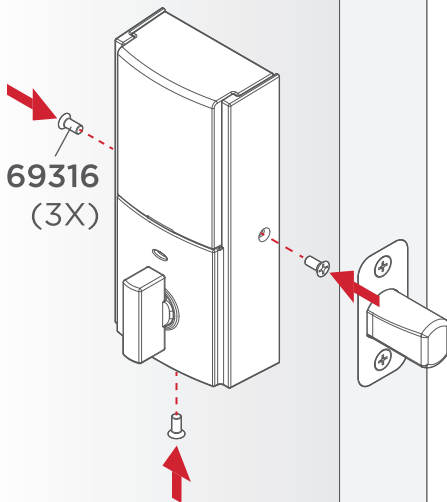
RED: Unsuccessful. Make sure the lock interior and batteries are correctly installed. Perform step 5 again. If your second attempt is still unsuccessful, follow the **Manual Door Handing** instructions on page 21.

NOTE: The lock will auto-hand again after the first time the door is locked or unlocked using the keypad or app. This is to confirm the door orientation.

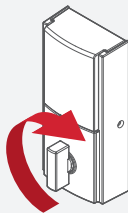


[INSIDE]

Secure the interior cover onto the interior assembly.



You may need to rotate the turnpiece to align with the turnpiece shaft.



For additional security, you may choose to lock the window by installing the security screw.

When the window is locked, you will need to remove the entire cover to access the battery pack and buttons.



When the window is unlocked, slide up the window to access the battery pack and buttons.

Download the app
& create an account

Create your account

Follow the setup instructions in the **Kwikset app** to create your account:



kwikset.com/app

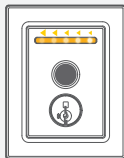
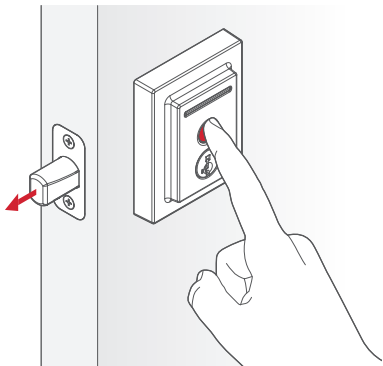


The Kwikset app is needed to use this lock. If this lock was professionally installed (or installed by someone other than the homeowner), make sure this step is performed by the homeowner.

Reference Guide

Locking

To lock your door, place **any** finger on the fingerprint sensor. The light bar will display the following animations, beep once, and the door will lock.



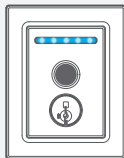
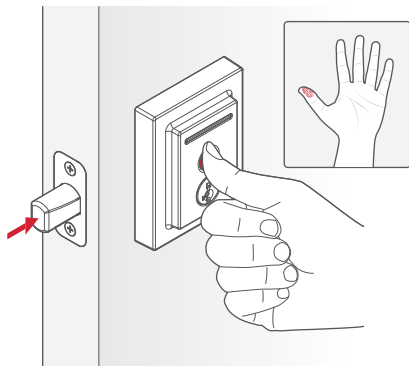
Orange sweep,
moving toward
door edge



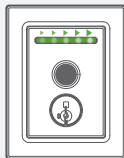
All LEDs
orange for
2 seconds

Unlocking

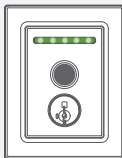
To unlock your door, place your **enrolled** finger on the fingerprint sensor. The light bar will display the following animations, beep once, and the door will unlock.



All LEDs
blue during
authentication

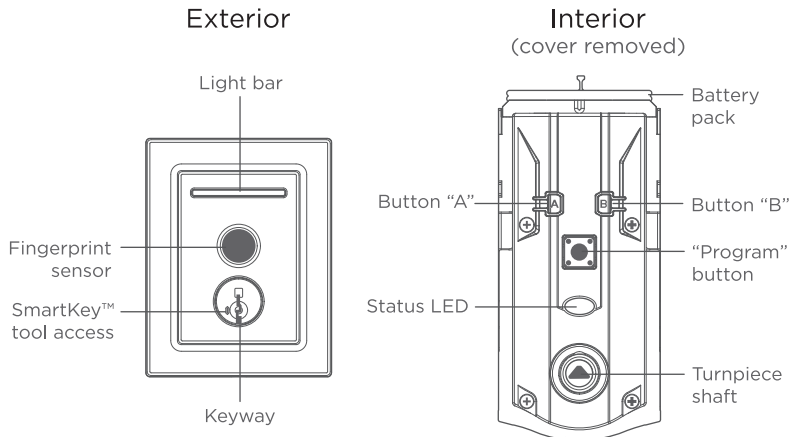


Green sweep,
moving away
from door edge.



All LEDs
green for
2 seconds

Halo Touch at a Glance



Troubleshooting

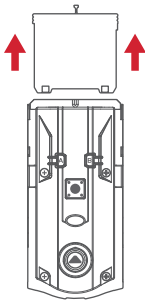
If you have any issues, please visit our support center: kwikset.com/halo-touch or call us at **1-800-327-5625**.



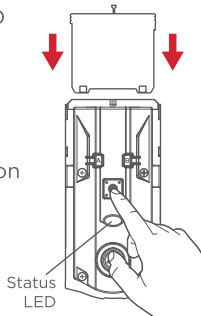
Manual Door Handing

If needed, the door handing process can be initiated manually. This is useful if the lock is being moved to a different door.

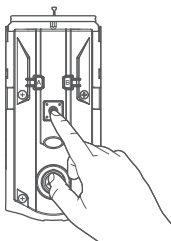
1. Remove battery pack.



2. Press and HOLD the “Program” button while reinserting the battery pack. Release the “Program” button after 3 seconds. The status LED will flash red and green.



3. Press the “Program” button once more.



4. The latch bolt will extend and retract to learn the orientation of the door. The LED will flash green if handing is successful or red if handing is unsuccessful.

Important Safeguards

1. Read all instructions in their entirety.
2. Familiarize yourself with all warning and caution statements.
3. Remind all family members of safety precautions.
4. Always have access to your lock's standard key.
5. If using the Auto-Lock features, make sure you have your smartphone or standard key with you to prevent locking yourself out.
6. Familiarize yourself with all light bar error notifications.
7. Replace low batteries immediately.
8. Dispose of used batteries according to local laws and regulations.

⚠ WARNING: This Manufacturer advises that no lock can provide complete security by itself. This lock may be defeated by forcible or technical means, or evaded by entry elsewhere on the property. No lock can substitute for caution, awareness of your environment, and common sense. Builder's hardware is available in multiple performance grades to suit the application. In order to enhance security and reduce risk, you should consult a qualified locksmith or other security professional.

Regulatory Compliance

This product complies with standards established by the following regulatory bodies:

- Federal Communications Commission (FCC)
- Industry Canada

FCC

This device complies with Part 15 of the FCC Rules. Operation is subject to the following two conditions: (1) this device may not cause harmful interference, and (2) this device must accept any interference received, including interference that may cause undesired operation.

This equipment has been tested and found to comply with the limits for a Class B digital device, pursuant to Part 15 of the FCC Rules. These limits are designed to provide reasonable protection against harmful interference in a residential installation.

This equipment generates, uses, and can radiate radio frequency energy and, if not installed and used in accordance with the instructions, may cause harmful interference to radio communications. However, there is no guarantee that interference will not occur in a particular installation. If this equipment does cause harmful interference to radio or television reception, which can be determined by turning the equipment off and on, the user is encouraged to try to correct the interference by one or more of the following measures:

- Reorient or relocate the receiving antenna.
- Increase the separation between the equipment and receiver.
- Connect the equipment into an outlet on a circuit different

from that to which the receiver is connected.

- Consult the dealer or an experienced radio/TV technician for help.

IMPORTANT! Changes or modifications not expressly approved by the manufacturer could void the user's authority to operate the equipment.

Industry Canada

This device contains licence-exempt transmitter(s)/ receiver(s) that comply with Innovation, Science and Economic Development Canada's licence-exempt RSS(s). Operation is subject to the following two conditions: (1) This device may not cause interference, and (2) This device must accept any interference, including interference that may cause undesired operation of the device.

Medidas de protección importantes

1. Lea todas las instrucciones en su totalidad.
 2. Familiarícese con todas las declaraciones de advertencia y precaución.
 3. Recuerde a todos los miembros de la familia las precauciones de seguridad.
 4. Siempre tenga acceso a la llave estándar de su cerradura.
 5. Si usa las funciones de bloqueo automático, asegúrese de tener su teléfono inteligente o llave estándar para evitar bloquearse.
 6. Familiarícese con todas las notificaciones de error de la barra de luces.
 7. Reemplace las baterías bajas de inmediato.
 8. Desesche las baterías usadas de acuerdo con las leyes y regulaciones locales.
- Para realizar la seguridad y reducir los riesgos, debe consultar con un cerrajero capacitado u otro profesional de seguridad.



ADVERTENCIA: Este fabricante hace saber que no hay errores que puedan proporcionar completa seguridad por sí mismos. Puede hacerse que **la** llave este cerrajo forzado o utilizando medios técnicos, o puede evadirse entrando por otra parte de la propiedad. No hay cerrjos que puedan hacer de suslltos para la precaución, el estar al tanto del error, y la aplicación de la propiedad. Pueden obtenerse piezas de ferrería de constructor con diversos grados de rendimiento para ajustarse a la aplicación.

Cumplimiento Normativo

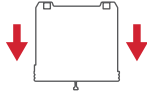
- Este producto cumple con las normas establecidas por los siguientes organismos reguladores:
 - Comisión Federal de Comunicaciones (FCC)
 - Industria de Canadá
- FCC
- Este dispositivo cumple con la 15ª parte del reglamento de la FCC, su funcionamiento está sujeto a las siguientes dos condiciones:
 - (1) este dispositivo no deberá causar ninguna interferencia dañina, y (2) este dispositivo deberá aceptar cualquier interferencia recibida, incluyendo aquella que pueda causar un funcionamiento no deseado.
- Se realizaran pruebas a este equipo cuyos resultados revelaron que cumple con los límites establecidos para un dispositivo digital de la Clase B, conforme a la 15ª parte del reglamento de la FCC. Estos límites han sido impuestos

- Este dispositivo cumple con la 15ª parte del reglamento de la FCC, su funcionamiento está sujeto a las siguientes dos condiciones:
 - (1) este dispositivo no deberá causar ninguna interferencia dañina, y (2) este dispositivo deberá aceptar cualquier interferencia recibida, incluyendo aquella que pueda causar un funcionamiento no deseado.
 - Se realizaron pruebas a este equipo cuyos resultados revelaron que cumple con los límites establecidos para un dispositivo digital de la Clase B, conforme a la 15ª parte del reglamento de la FCC. Estos límites han sido impuestos
- Conectar el equipo a una toma de corriente en un circuito distinto del circuito en el cual está conectado el receptor.
 - Incrementar la distancia entre el equipo y el receptor.
 - Volver a orientar o ubicar la antena receptora.
 - Incrementar la distancia entre el equipo y el receptor.
- Consultar con el distribuidor o un técnico de radio y TV con experiencia para obtener su ayuda.
 - Consultar con el distribuidor o representante por el fabricante para operar el equipo.
- Industria de Canadá
- Este dispositivo contiene Transmisor (es) / receptor (es) exento (s) de licencia que cumple con los RSS (s) exentos de licencia de Innovación, Ciencia y Desarrollo Económico de Canadá. El funcionamiento está sujeto a las dos condiciones siguientes: (1) este dispositivo no puede causar interferencia, y (2) este dispositivo debe aceptar cualquier interferencia que pueda causar la interferencia en la recepción de radio o televisión, la cual puede determinarse encendiendo y apagando el equipo, sugerimos al usuario que intente corregir dicha interferencia tomando una o más de las siguientes medidas:
 - Volver a orientar o ubicar la antena receptora.
 - Incrementar la distancia entre el equipo y el receptor.

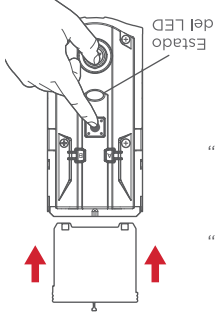
Orientación manual de la puerta

En caso de ser necesario, el proceso de orientación de la puerta se puede iniciar en forma manual. Esto es útil si la cerradura se retira para colocarse en una puerta diferente.

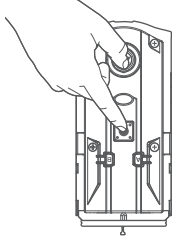
1. Retire el conjunto de baterías.



2. Presione y MANTENGA presionado el botón "Programa" mientras vuelve a insertar la batería. Suelte el botón "Programa" después de 3 segundos. El LED de estado parpadeará en rojo y verde.

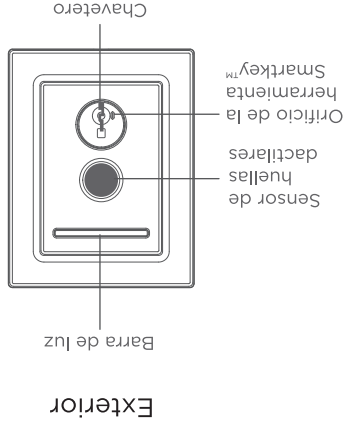
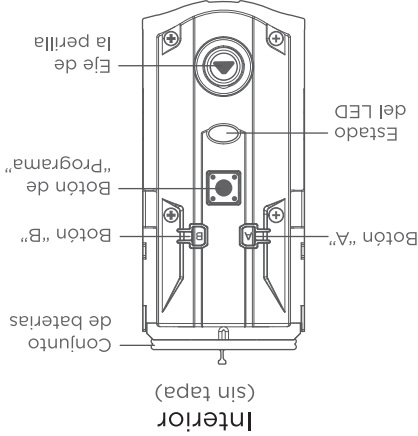


3. Presione el botón "Programa" una vez más.



4. El perno de retención se retraerá y extenderá por sí solo para aprender la orientación de la puerta. El LED parpadeará en verde si la entrega es exitosa o en rojo si la entrega no tiene éxito.

Una mirada rápida sobre Halo Touch



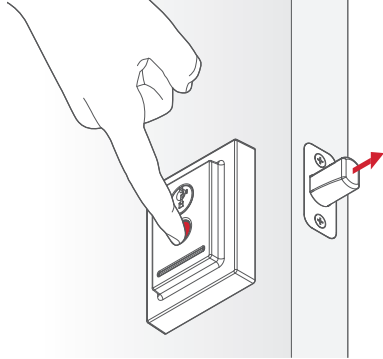
Solución de problemas

Si tiene algún problema, visite nuestro centro de soporte: kwikset.com/halo-touch o llámanos al 1-800-327-5625.



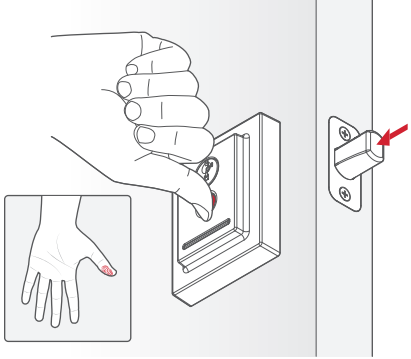
Bloqueando

Para cerrar la puerta, coloque **cualquier dedo** en el sensor de huellas digitales. La barra de luces mostrará las siguientes animaciones, emitirá un pitido y la puerta se bloqueará.



Desbloqueando

Para desbloquear la puerta, coloque el **dedo registrado** en el sensor de huellas digitales. La barra de luces mostrará las siguientes animaciones, emitirá un pitido y la puerta se desbloqueará.



Guia de referencia

Crea tu cuenta

Siga las instrucciones de configuración en la **aplicación Kwikset** para crear su cuenta:



kwikset.com/app



La aplicación Kwikset es necesaria para usar este bloque. Si este bloque fue instalado profesionalmente (o lo instaló alguien que no sea el propietario), asegúrese de que el propietario realice este paso.



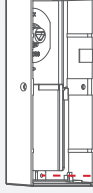
Descarga la
aplicación y
crea una cuenta

Es posible que deba girar la pieza giratoria para alinearla con el eje de la pieza giratoria.



Para mayor seguridad, puede optar por bloquear la ventana instalando el tornillo de seguridad.

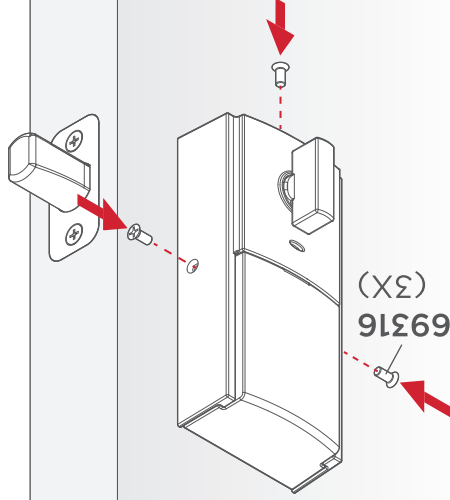
Cuando la ventana esté bloqueada, deberá quitar toda la cubierta para acceder a la batería y los botones.



68611
(1X)

Cuando la ventana esté desbloqueada, deslicela hacia arriba para acceder a la batería y los botones.

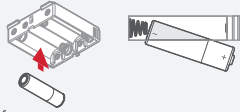
Asegure la cubierta interior en el ensamble interior.



[ADENTRO]

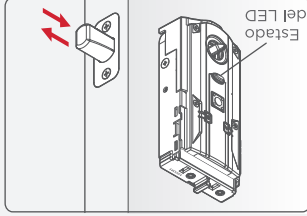
5 Realice el proceso de orientación de la puerta

Instale 4 AA baterías en el conjunto.



Con la puerta abierta, instale el conjunto de baterías para iniciar la orientación automática.
NOTA: La cerradura debe instalarse en la puerta antes de instalar el conjunto de baterías.

El pestillo se retraerá y se extenderá para aprender la orientación de la puerta. El LED de estado indicará éxito o falla.

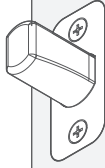
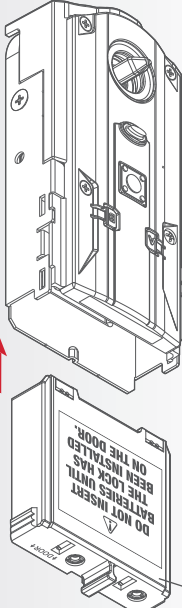


VERDE: Éxito. Continuar con el siguiente paso.

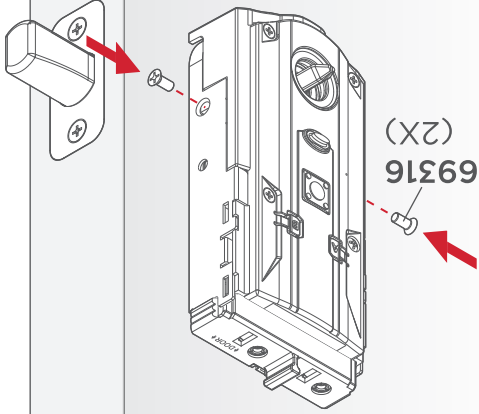
ROJO: Falla. Asegúrese de que el interior de la cerradura y las baterías estén instaladas correctamente. Realice el intento aún no tiene éxito, siga los pasos 5 nuevamente. Si su segundo intento de orientación manual de la puerta en página 21.

NOTA: La cerradura se activará automáticamente de nuevo después de la primera vez que se bloquee o desbloquee la puerta con el teclado o la aplicación. Esto es para confirmar la orientación de la puerta.

[ADENTRO]



Asegure el ensamblaje interior
en la placa de montaje.

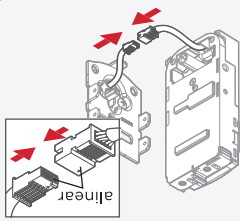


Nota: Los tres tornillos
sobrantes serán usados
en el próximo paso.



Asegúrese de estar usando
los tornillos correctos.
Usando tornillos incorrectos
dañará el producto.

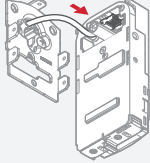
[ADENTRO]



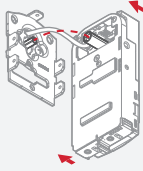
Asegúrese de que la
conexión sea firme.

alinear

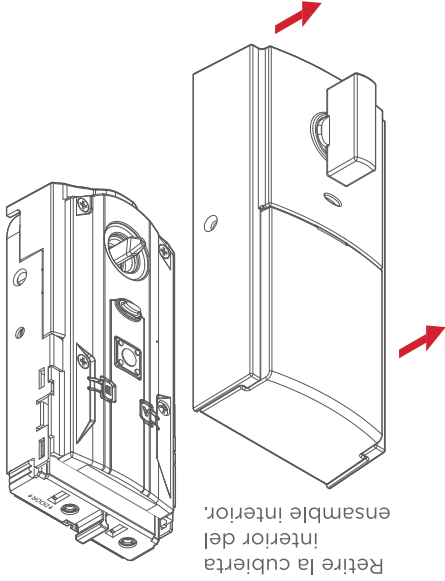
Acomode el exceso de
cable en el fondo del
alojamiento interior.



Asegúrese de que
el eje se enganche
completamente con el
eje de la pieza giratoria.



4 Instale el ensamblaje interior



Asegúrese de que el eje de la pieza giratoria esté apuntando hacia arriba como se muestra a continuación.



Incorrecto:



Si el eje de la pieza giratoria no está apuntando hacia arriba, vuelva a colocar la cubierta y gire la pieza giratoria hasta que escuche un clic.



A

B

[ADENTRO]

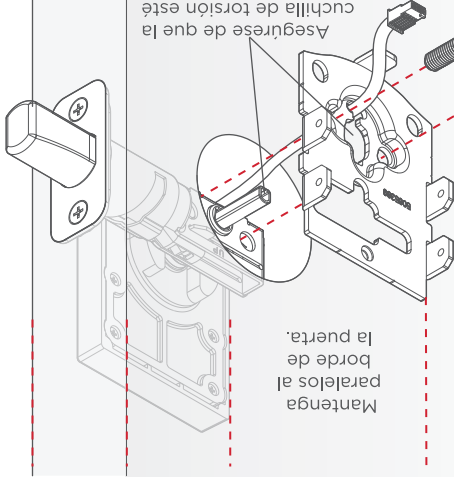
Apretar los tornillos de
manera uniforme.
NO apriete demasiado.



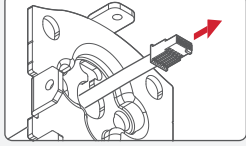
64844
(2X)

Asegúrese de que la
cuchilla de torsión esté
centrada en el orificio de
la placa de montaje.

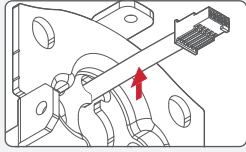
Mantenga
paralelos al
borde de
la puerta.



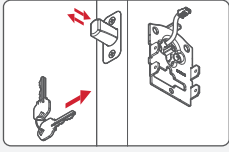
B Pase el cable a través
de la placa central de
montaje.



C Empuje el cable en el
orificio inferior de la
placa de montaje.

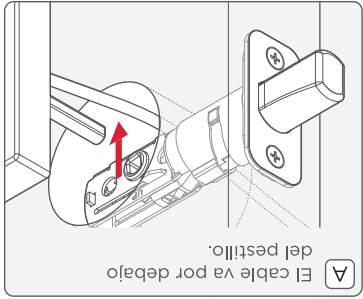
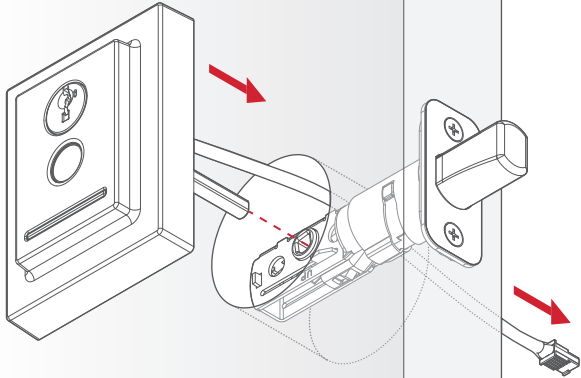


D Inserte la llave y
pruebe el pestillo. Si el
pestillo no se extiende,
o retrae suavemente,
ajuste los tornillos.



3 Instale el ensamble exterior

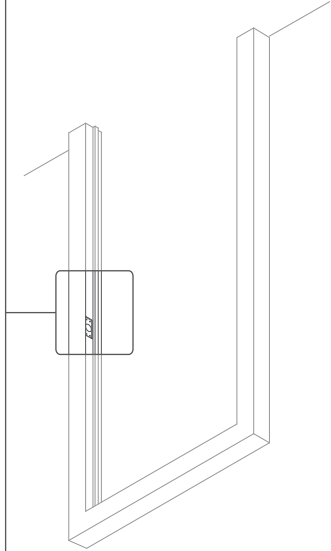
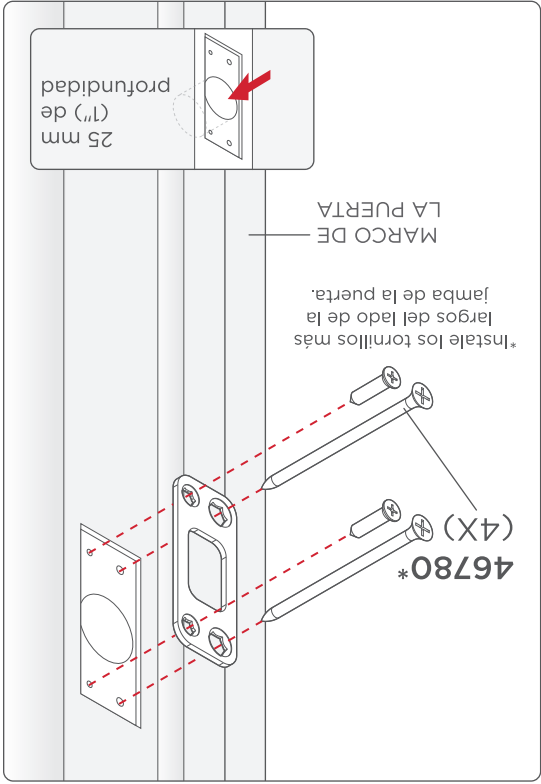
[AFUERA]



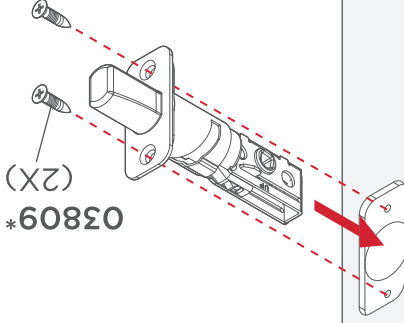
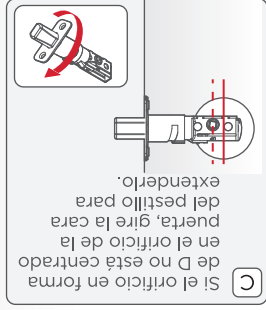
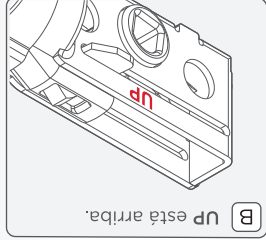
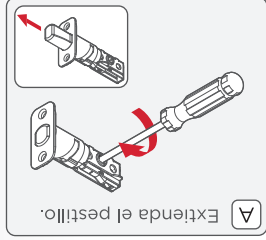
El cable va por debajo del pestillo.



2 Instale la placa



1 Instale el pestillo



*Use tornillos más largos si los agujeros están desgastados. Tendrás dos tornillos adicionales.

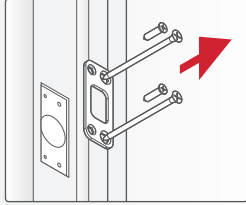
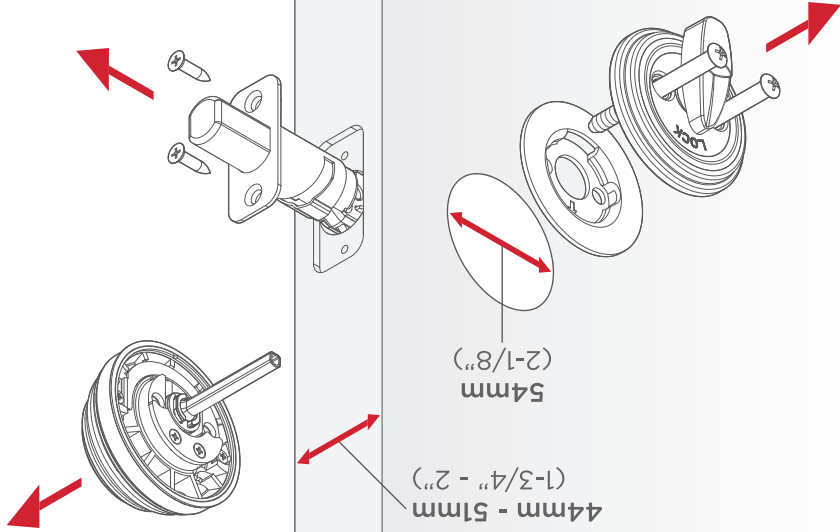
[AFUERA]

Retire su cerrojo y placa existentes

i

44mm - 51mm
(1-3/4" - 2")

54mm
(2-1/8")



Si perfora una puerta nueva,
use la plantilla suministrada,
y las instrucciones
disponibles en:
kwikset.com/doorprep



Instalación

No taladros eléctricos

Destornillador
Phillips



Herramientas
necesarias

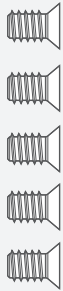


68611
tamaño
real



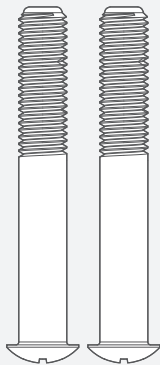
Herramienta
SmartKey™
Baterías

Paso 5



69316
tamaño
real

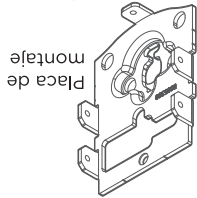
Paso 4



64844
tamaño
real



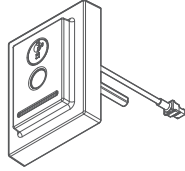
Llaves



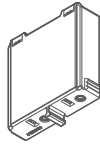
Placa de
montaje

Paso 3

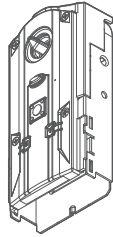
Piezas en la caja



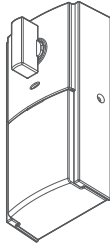
Ensamble exterior



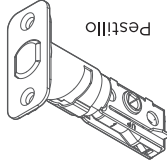
Conjunto de
baterías



Ensamble interior



Cubierta interior

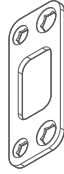
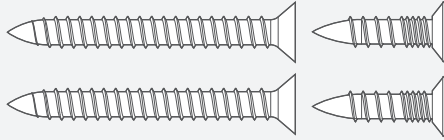


Pestillo

Paso 1

03809

tamaño
real



Placa

Paso 2

46780

tamaño
real

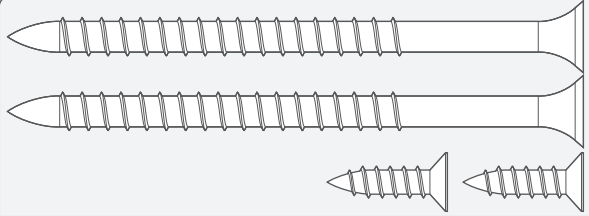


Tabla de Contenido

Piezas en la caja	4
Herramientas necesarias	5
Instalación	7
Descargue la aplicación	17
Guía de referencia	19



Empezando

Para obtener una versión interactiva de esta guía de instalación, descargue la **aplicación Kwikset**:



kwikset.com/app



¡Bienvenido a la familia Kwikset!

Esta guía lo pondrá en funcionamiento con su nueva cerradura inteligente con huella digital **Halo Touch**.

Si tiene algún problema, visite nuestro centro de soporte: kwikset.com/halo-touch o llámenos al 1-800-327-5625.

Guía de Inicio Rápido



CERRADURA INTELIGENTE
CON HUELLA DIGITAL


TOUCH
HALOTM

Kwikset